

Kipgryde model PROLINE El-opvarmet

Proline 40 liter
Proline 60 liter
Proline 80 liter
Proline 100 liter
Proline 120 liter
Proline 150 liter
Proline 200 liter
Proline 300 liter
Proline 400 liter
Proline 500 liter

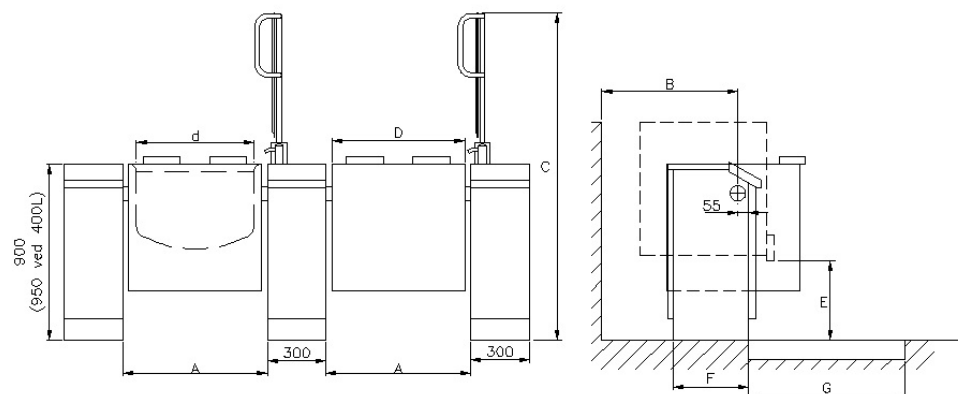
STANDARD DESIGN

Elektronisk betjening i ip65 Design styreboks.
Elektronisk varmeregulering – 10 trin med skåne program
Gasaffjedret hængslet låg i rustfri stål
Elektrisk kip og elektrisk betjent vandpåfyldning
Elektrisk vandpåfyldning af vand i dampgenerator
2 indbyggede pressostater
Tørkogningssikring til beskyttelse af varmeelementer
Fuldsvejst grydekrop. Bund i syrefast rustfri stål
Lav overfladetemperatur og højisoleret med skum
Søjler helt i rustfri stål
Gryde med 1 stk. 300mm bred søjle og målepind inklusive



TILBEHØR

Elektronisk vanddossering. Vandkøling (kold vand cirkulation gennem kappen)
Se også side med standard tilbehør for kipgryder



Spænding: 230 V-PE / 400 V-3N-PE / 440 V-3N-PE

Proline Liter.	A MM	B MM	C MM	D MM	d MM	E MM	F MM	G MM	Effekt kW 230/400/440V	Amp. 230/400/440V	Driftstryk
40	590	650	1570	530	450	470	385	700	15/15/15	50/25/20	1 BAR
60	640	665	1620	580	500	445	385	800	15/15/15	50/25/20	
80	690	675	1670	630	550	420	385	800	15/15/15	50/25/20	
100	740	695	1720	680	600	405	385	800	22/22/22	63/35/35	
120	740	755	1720	680	600	405	385	800	22/22/22	63/35/35	
150	840	835	1820	780	700	405	385	1000	30/30/30	80/50/50	
200	940	900	1920	880	800	405	635	1000	30/30/30	80/50/50	
300	1140	1050	2150	1080	1000	400	635	1000	45/45/45	125/80/63	
400	1140	1150	2200	1080	1000	400	635	1000	60/60/60	160/100/100	
500	1240	1250	2290	1180	1100	400	635	1000	60/60/60	160/100/100	